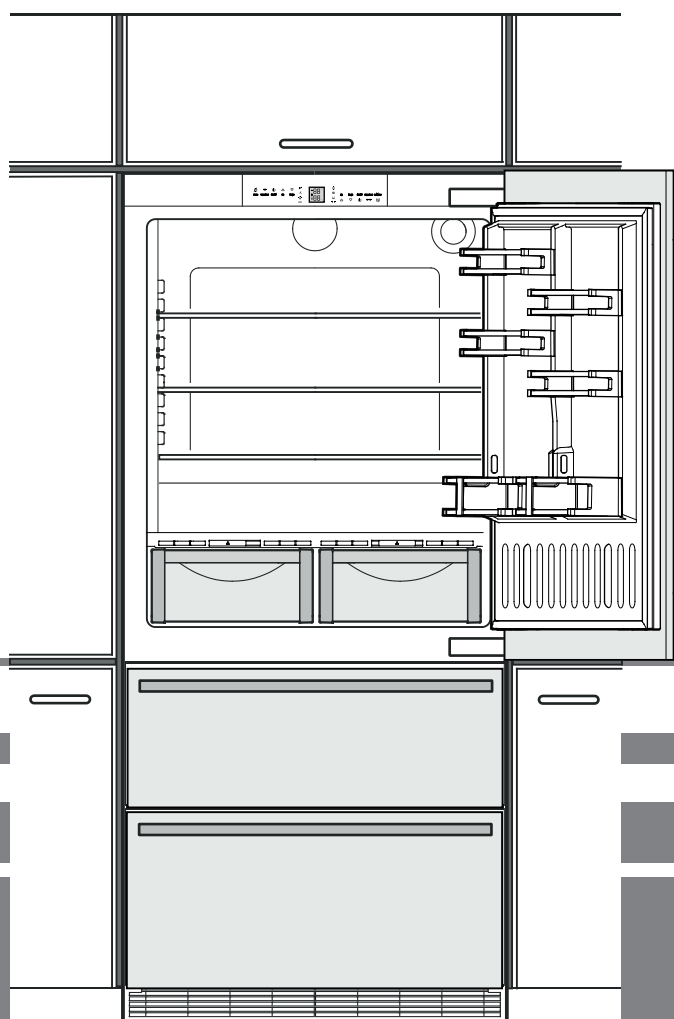


## Инструкция по установке

Двухкамерный холодильник с морозильной камерой, NoFrost

страница 62

**RU**



**7082 725-00**

ECN / ECBN 61

**LIEBHERR**

## Указания по установке

- Не устанавливайте прибор в зонах прямого солнечного воздействия, около печи, элементов отопления и т.п.
- Пол на месте установки должен быть ровным и плоским.
- Нельзя закрывать вентиляционные решетки. Следите за исправностью приточной и вытяжной вентиляции.
- Помещение для установки прибора должно в соответствии с нормой EN 378 иметь объем 1 м<sup>3</sup> на каждые 8 г хладагента типа R 600a, чтобы в случае утечки хладагента из контура в этом помещении не могла образоваться легковоспламеняемая газо-воздушная смесь. Данные о количестве хладагента можно найти на заводской табличке, расположенной внутри прибора.

## Электрическое подключение

Подключайте прибор только к сети **переменного тока**.

Допустимые значения напряжения и частоты указаны на заводской табличке. Местонахождение заводской таблички указано в описании прибора.

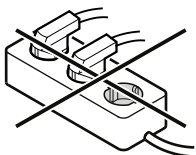
Розетка должна быть заземлена по всем правилам и оснащена электрическим предохранителем.

Значение тока, при котором срабатывает предохранитель, должно находиться в диапазоне от 10 А до 16 А.

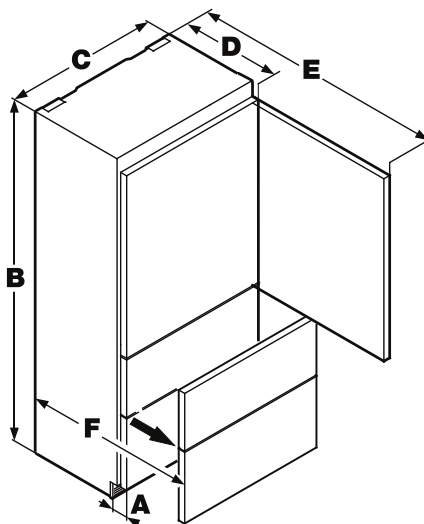
Розетка не должна находиться за прибором, она должна быть легкодоступной.

Не подключайте прибор через удлинитель или тройник.

Не используйте автономные инверторы (преобразователи постоянного тока в переменный или трехфазный ток), либо энергосберегающие разъемы. Опасность повреждения электронного оборудования!

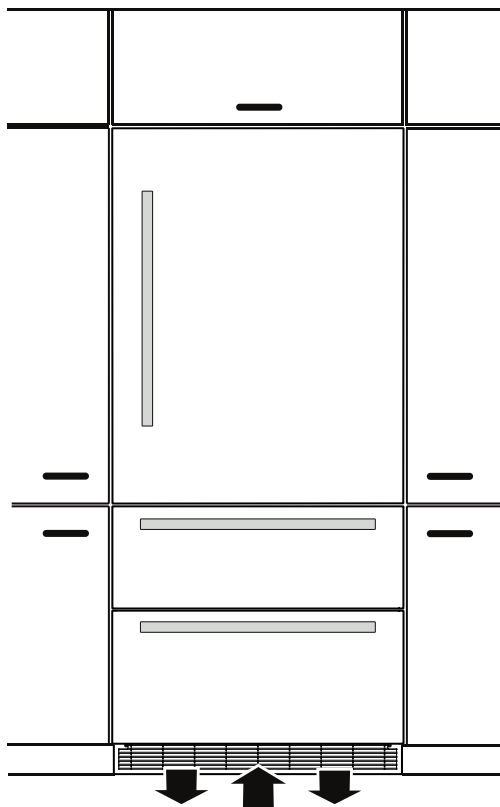


## Размеры прибора



A.	76 мм
B.	2027 мм
C.	910 мм
D.	610 мм
E.	1556 мм
F.	943 мм

## Вентиляция прибора



Необходимая циркуляция воздуха осуществляется у основания прибора.

Важно использовать для вентиляционного отверстия входящую в комплект поставки вентиляционную решетку.

Это отверстие нельзя закрывать.

## Установочные размеры

Розетку можно расположить в пределах отмеченных серым цветом зон или над установочной нишей.

Ледогенератор встроен в морозильную камеру двухкамерного холодильника с морозильной камерой. Для работы он должен быть подключен к стационарному водопроводу.

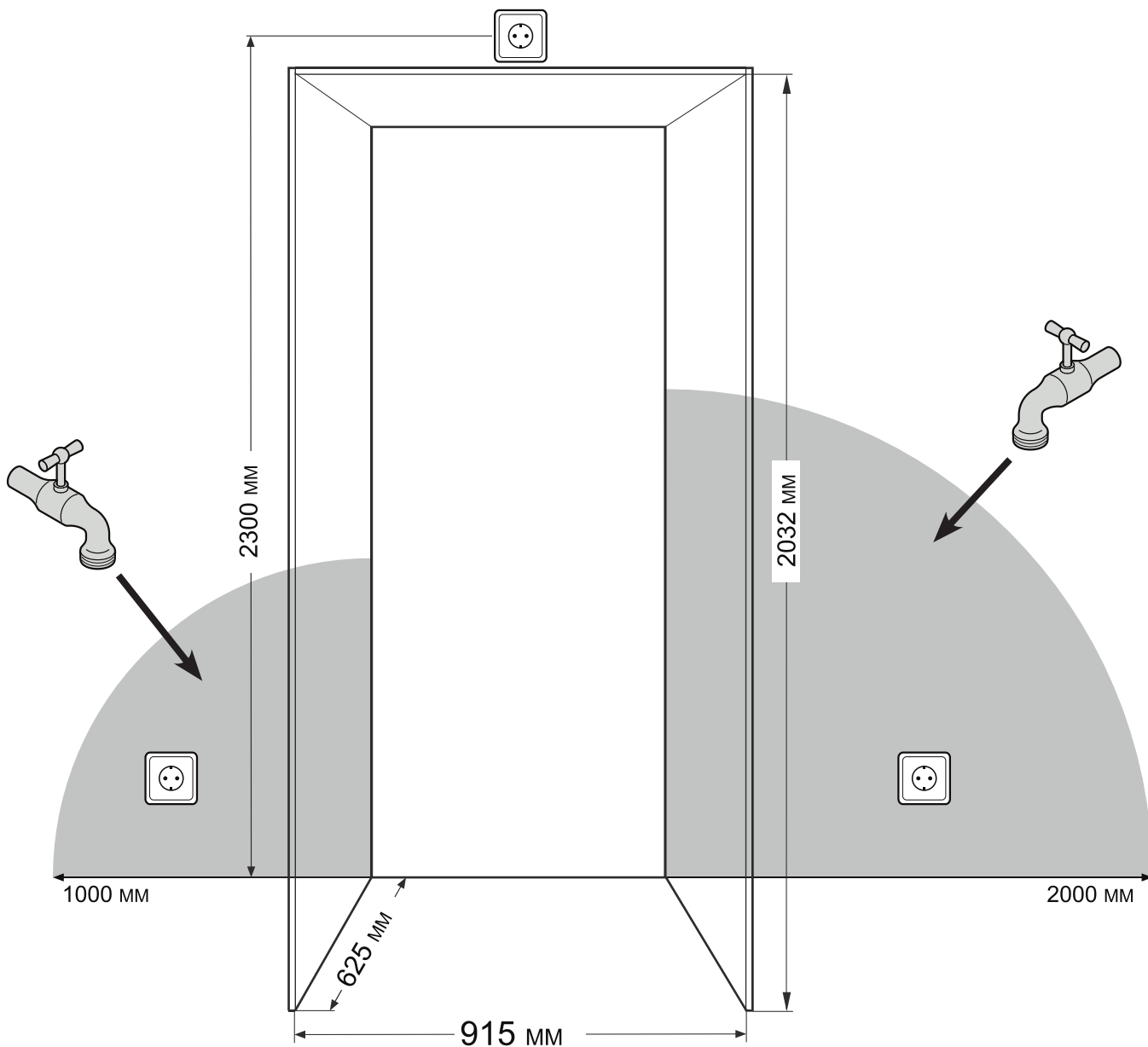
Положение запорного клапана для воды должно находиться внутри отмеченных серым зон.



### ПРЕДУПРЕЖДЕНИЕ!

Запорный клапан для воды не должен находиться непосредственно над розеткой!

Расстояние между запорным клапаном для воды и розеткой должно соответствовать предписаниям страны, в которой используется прибор!



## Монтаж защиты от опрокидывания

### ⚠ ПРЕДУПРЕЖДЕНИЕ!

Монтаж входящего в комплект поставки углового элемента для защиты от опрокидывания обязателен. Это предотвращает опрокидывание прибора вперед при открывании полностью загруженной двери.

#### Монтаж:

1. Отметьте на стене среднюю линию прибора.  
Совместите центр углового элемента для защиты от опрокидывания и среднюю линию на стене.

### ⚠ ПРЕДОСТЕРЕЖЕНИЕ!

В месте установки углового элемента для защиты от опрокидывания не должны располагаться электропроводка или водопровод, которые могли бы быть повреждены при монтаже.

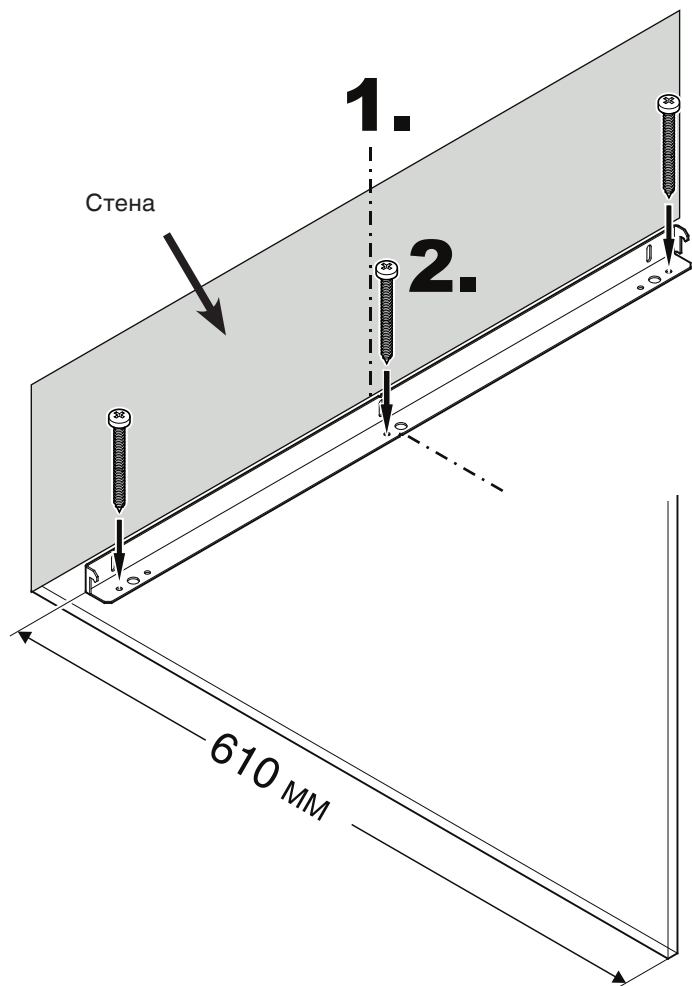
2. Закрепите угловой элемент для защиты от опрокидывания с помощью 3 винтов на полу. Эти винты (6 мм x 60 мм) находятся в отдельной упаковке.

Расстояние от передней кромки корпуса шкафа до задней кромки углового элемента для защиты от опрокидывания должно составлять 610 мм.

### Важно!

При креплении на бетонном полу необходимо использовать соответствующие дюбели!

На наклонном полу угловой элемент для защиты от опрокидывания необходимо монтировать строго горизонтально. Подложите в соответствующих местах вставки.



## Подключение к подводящему водопроводу

### Указания по технике безопасности и предупреждения

- Нельзя подключать воду, когда двухкамерный холодильник подключен к электрической сети.
- Подключение к стационарному водопроводу можно производить только силами специально обученных специалистов.
- Качество воды должно соответствовать Распоряжению о питьевой воде соответствующей страны, в которой эксплуатируется прибор.
- Ледогенератор предназначен исключительно для приготовления кубиков льда в бытовых количествах, и использовать его можно лишь при использовании пригодной для этого воды.
- Весь ремонт или изменения в ледогенераторе можно производить только силами службы сервиса или обученных специалистов.
- Производитель не несет ответственности за ущерб, возникший в связи с неправильным подключением к стационарному водопроводу.

### Давление воды

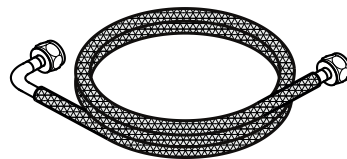
Давление воды должно составлять от 0,15 до 0,6 МПа (1,5 - 6 бар).

#### Внимание!

Если в приборе используется фильтр для воды, то давление воды должно составлять от 0,3 до 0,6 МПа (3 - 6 бар). Если давление воды при использовании фильтра для воды слишком низкое, это может привести к сбоям в работе ледогенератора.



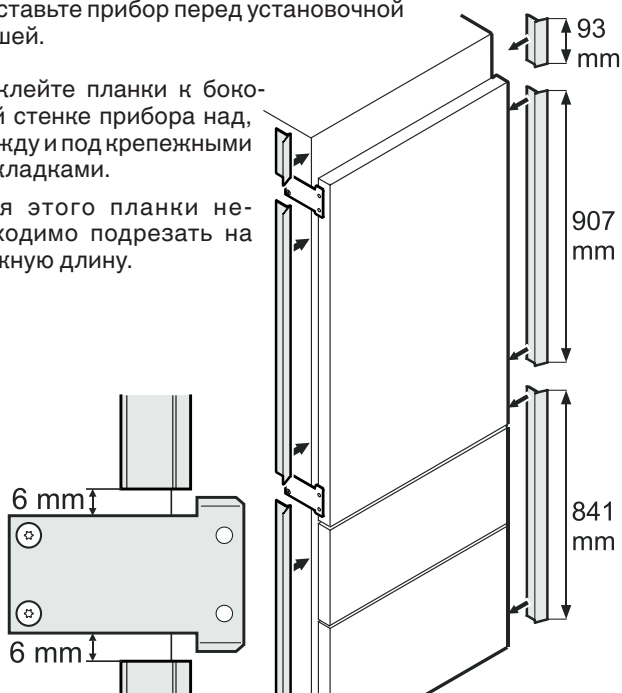
Вода к прибору должна подключаться через трубопровод холодной воды, выдерживающий рабочее давление и соответствующий санитарно-гигиеническим предписаниям. Для подключения используйте прилагающийся шланг из нержавеющей стали (длина 3 м).



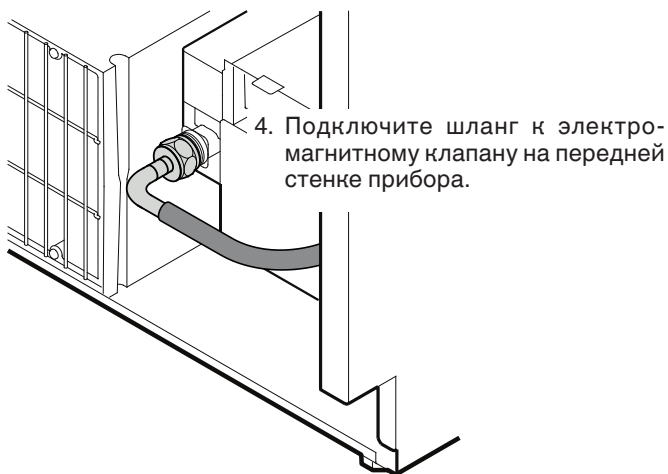
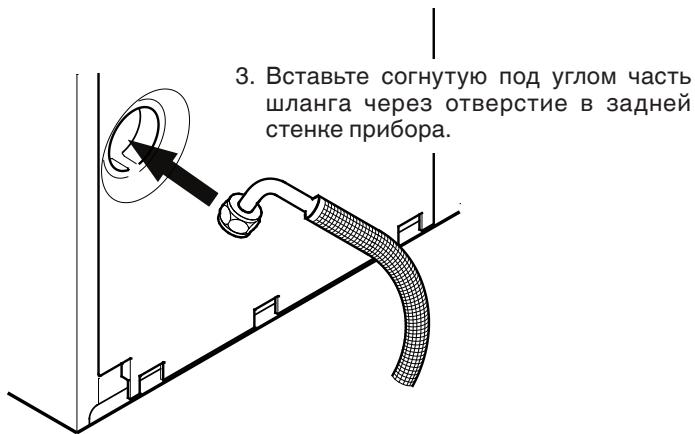
### Монтаж

1. Поставьте прибор перед установочной нишей.
2. Наклейте планки к боковой стенке прибора над, между и под крепежными накладками.

Для этого планки необходимо подрезать на нужную длину.



Приклейте планки на расстоянии 6 мм от крепежных накладок.



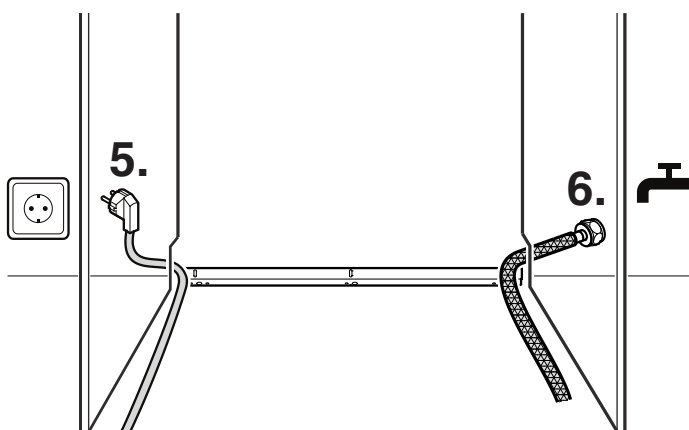
- 5. Проложите сетевой кабель к зоне розетки.
- 6. Проложите шланг для воды в направлении запорного клапана.

**⚠ ПРЕДУПРЕЖДЕНИЕ!**

Не подключайте прибор к источнику электричества, пока не будет полностью завершена установка.

**⚠ ПРЕДОСТЕРЕЖЕНИЕ!**

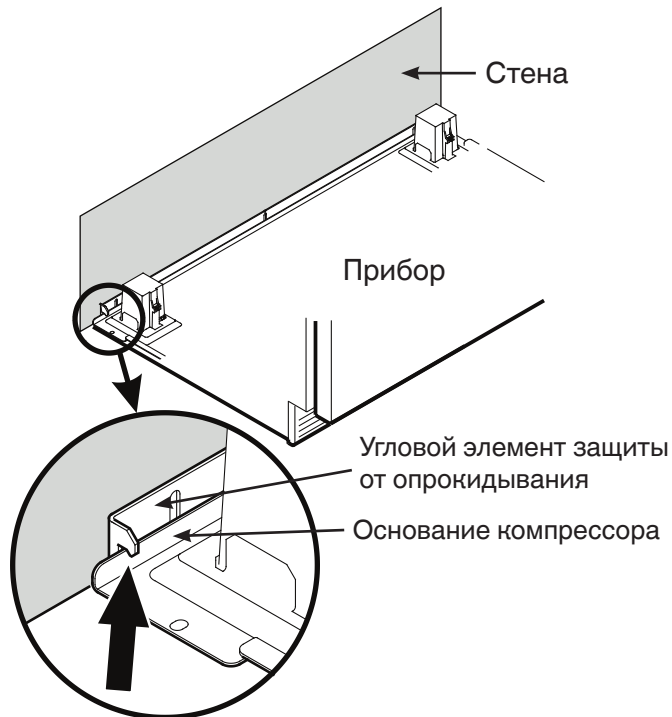
Сетевой кабель и шланг для воды должны быть проложены таким образом, чтобы при установке прибора в установочную нишу они не повредились.



- 7. Медленно вставьте прибор в нишу, чтобы основание компрессора уперлось в угловой элемент защиты от опрокидывания.

**⚠ ПРЕДУПРЕЖДЕНИЕ!**

Во избежание опрокидывания прибора вперед необходимо, чтобы основание компрессора находилось в контакте с угловым элементом защиты от опрокидывания.



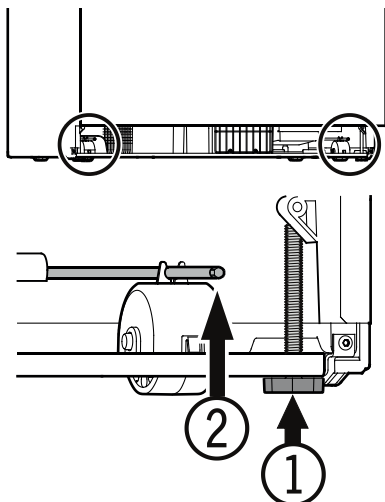
- 8. Подключите шланг к запорному крану. Откройте запорный кран и проверьте герметичность системы.

**Важно!**

После введения в эксплуатацию необходимо удалить воздух из системы подачи воды. См. раздел **Удаление воздуха из ледогенератора** в инструкции по эксплуатации.

## Выверка положения прибора

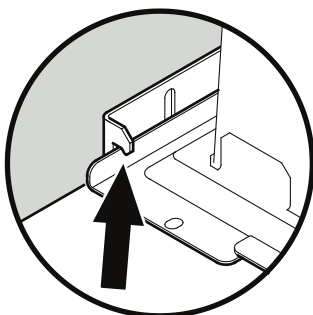
1. Отрегулируйте высоту прибора спереди с помощью опорных ножек ① (размер зева 27). Используйте прилагаемый вилочный гаечный ключ.



**Внимание!** Передние опорные ножки должны находиться в тесном контакте с полом.

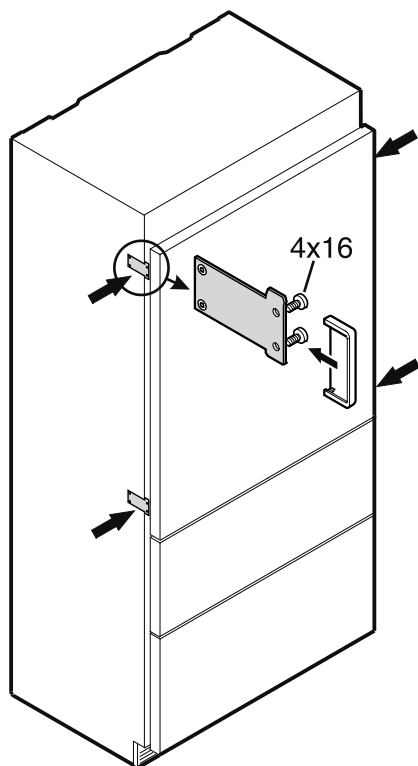
2. Настройте высоту задней части прибора с помощью юстировочных стержней ②.

Поворачивайте юстировочные стержни в направлении по часовой стрелке, пока основание компрессора не упрется в угловой элемент защиты от опрокидывания.



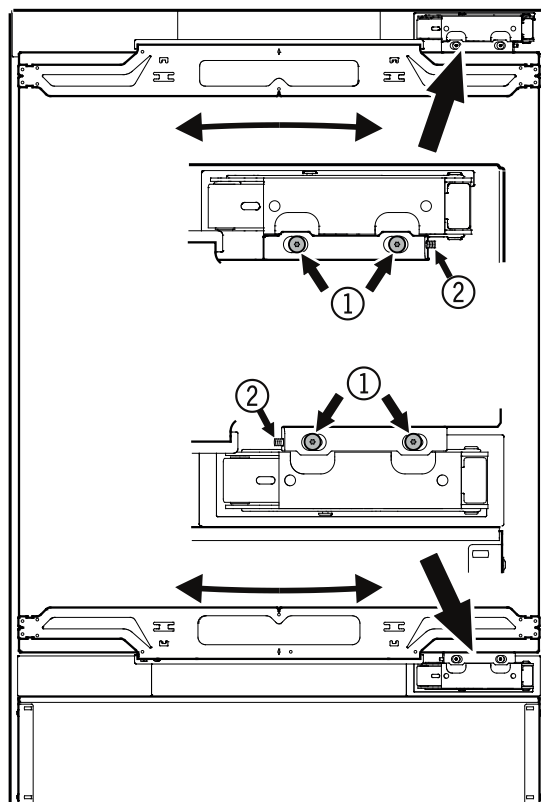
## Закрепление прибора в нише

Прикрутите прибор в нише к корпусу шкафа с помощью крепежных накладок (винты 4 x 16). Затем наденьте прилагаемые крышки.



## Регулирование двери холодильной камеры

При необходимости можно отрегулировать боковой наклон двери холодильной камеры. Отпустите винты ①. Настройте боковой наклон с помощью установочного винта ② (шестигранный ключ, размер зева 2,5).

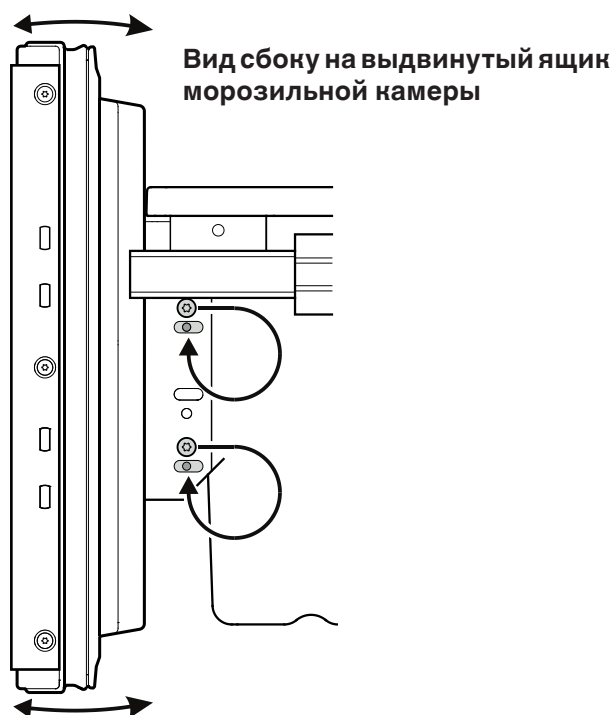


## Регулирование передних стенок ящиков

При необходимости можно отрегулировать переднюю стенку выдвижных ящиков морозильной камеры.

Переставьте изображенные на рисунке винты (справа и слева от выдвижного ящика морозильной камеры) по отдельности в расположенное под винтами продольное отверстие.

После достижения правильного положения передней стенки ящика затяните винты.

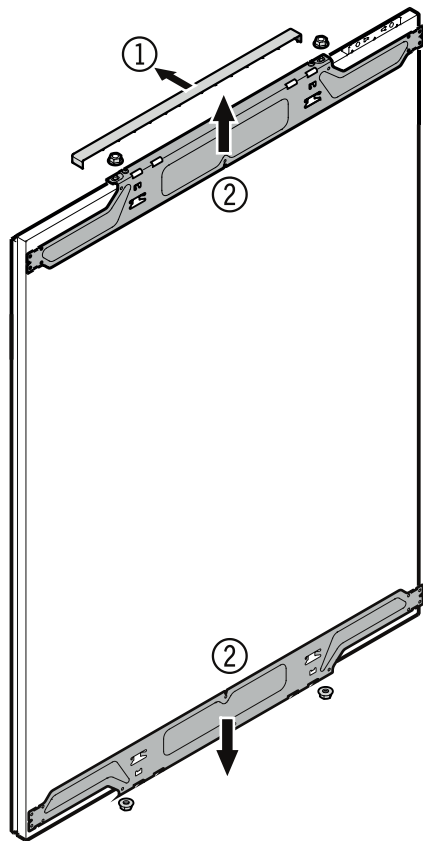


### Перед монтажом дверных панелей

Снимите крышку ① и открутите верхний и нижний крепежный уголок ② от двери холодильной камеры. Эти крепежные уголки монтируются на панель двери холодильной камеры.

#### Важно!

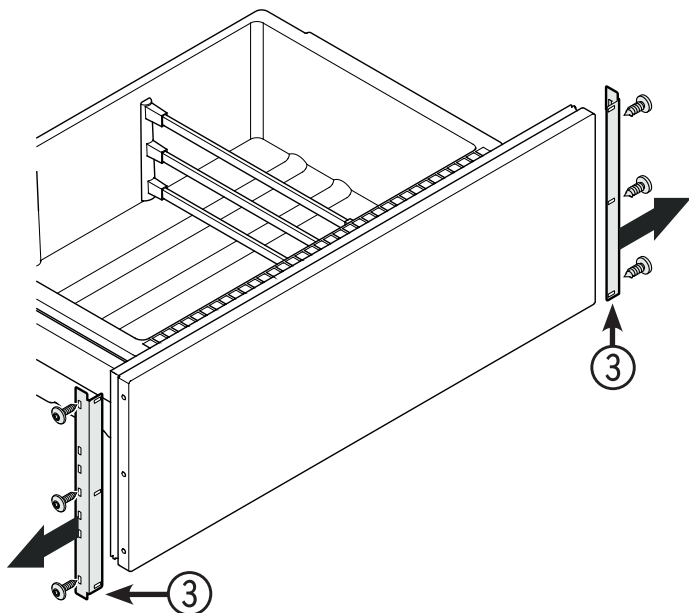
Крепежные гайки необходимы для монтажа предварительно собранной дверной панели на дверь холодильной камеры.



Открутите крепежные уголки ③ от выдвижных ящиков морозильной камеры. Эти крепежные уголки монтируются на панели морозильной камеры.

#### Важно!

Винты необходимы для монтажа предварительно собранных панелей морозильной камеры на выдвижные ящики морозильной камеры.

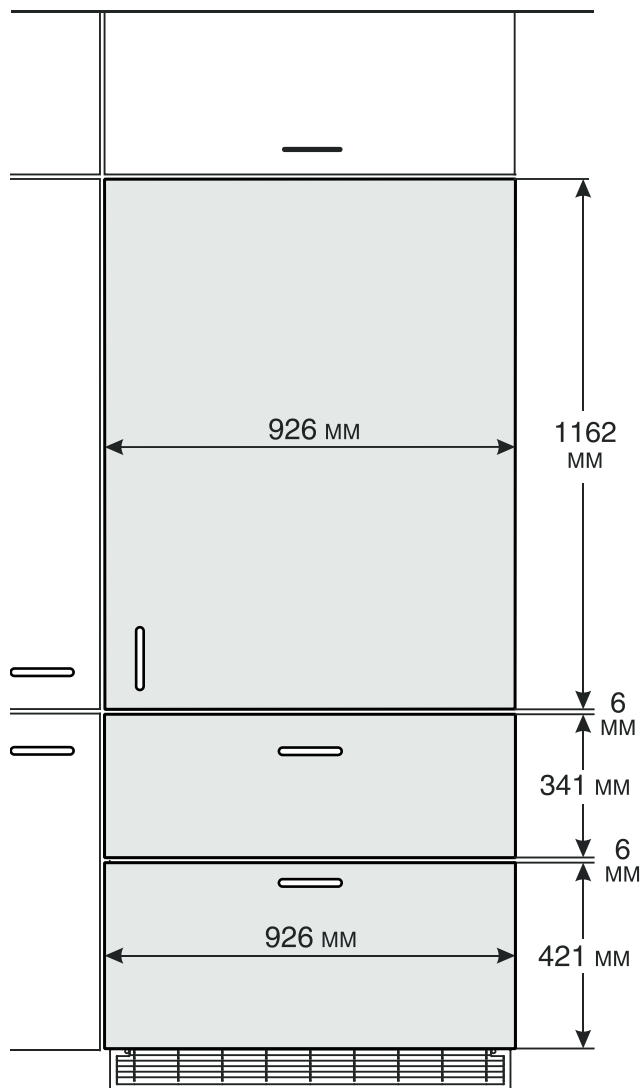


### Размеры панели

Мин. толщина панели = 16 мм  
Макс. толщина панели = 19 мм

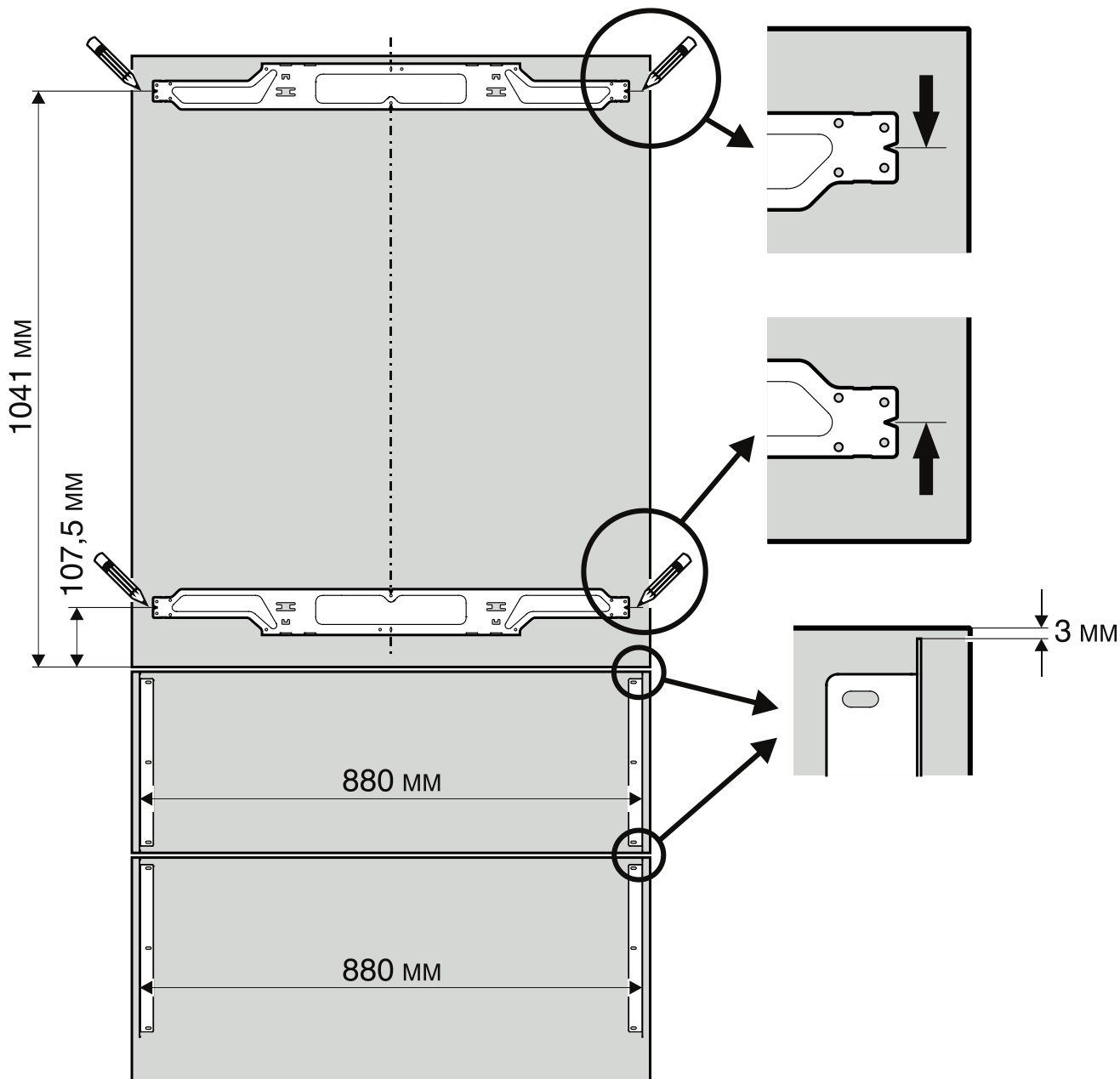
### Максимальный вес панелей

Панель холодильной камеры = 27 кг  
Панель выдвижного ящика морозильной камеры = 10 кг



## Монтаж крепежных уголков на дверные панели

1. Нарисуйте линию на расстоянии 1041 мм от нижней стороны дверной панели.
2. Нарисуйте еще одну линию на расстоянии 107,5 мм от нижней стороны дверной панели.
3. Выровняйте один крепежный уголок двери холодильной камеры, как изображено на рисунке снизу, по верхней линии и прикрутите его с помощью мин. 6 винтов 4 x 14.
4. Выровняйте второй крепежный уголок двери холодильной камеры, как изображено на рисунке снизу, по нижней линии и прикрутите его с помощью мин. 6 винтов 4 x 14.
5. Прикрутите с помощью 3 винтов 4 x 14 снятые с выдвижных ящиков морозильной камеры крепежные уголки, как изображено на рисунке снизу.





## Монтаж панели холодильной камеры

1. Полностью вкрутите юстировочные болты с нижней стороны двери холодильной камеры (**рис. А**).

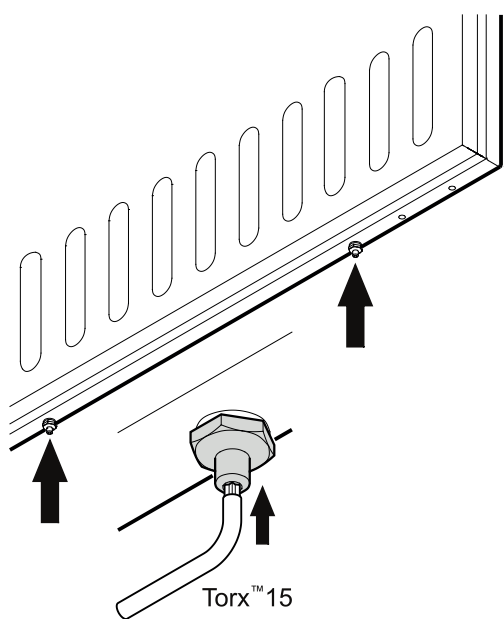


рис. А

2. Откройте дверь холодильной камеры и навесьте панель холодильной камеры на верхние юстировочные болты (**рис. В**).
3. Накрутите крепежные гайки на юстировочные болты и слабо затяните их (**рис. В**).

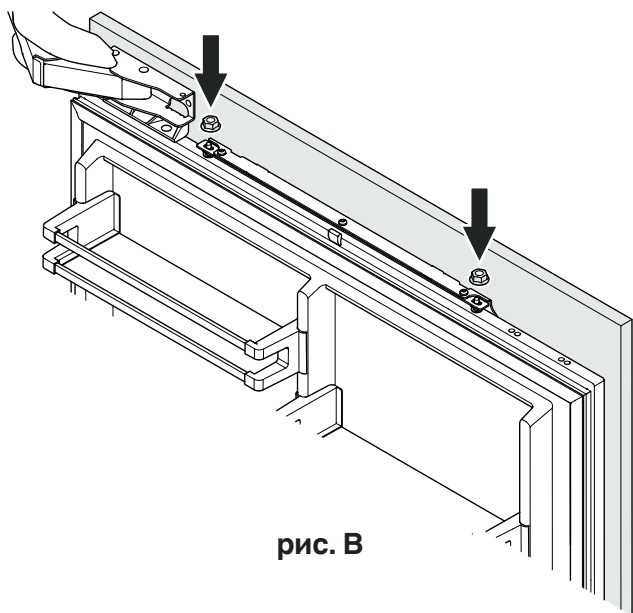


рис. В

4. Закройте дверь холодильной камеры и проверьте высоту панели.
5. При необходимости отрегулируйте высоту панели. Отпустите крепежные гайки и отрегулируйте с помощью юстировочных болтов (**рис. С**).

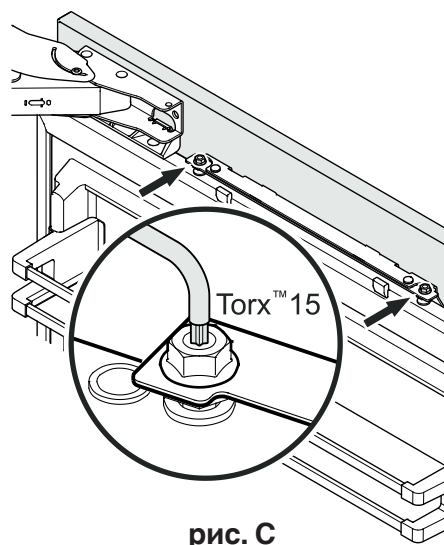


рис. С

6. Отрегулируйте панель в горизонтальном положении (с помощью продольных отверстий в крепежном уголке) (**рис. D**).
7. Затяните крепежные гайки.

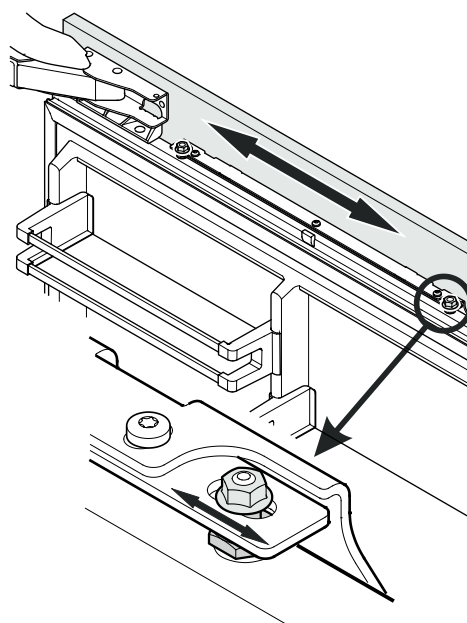


рис. D

8. Выкрутите юстировочные болты (вниз двери холодильной камеры), чтобы они коснулись крепежного уголка (рис. E).

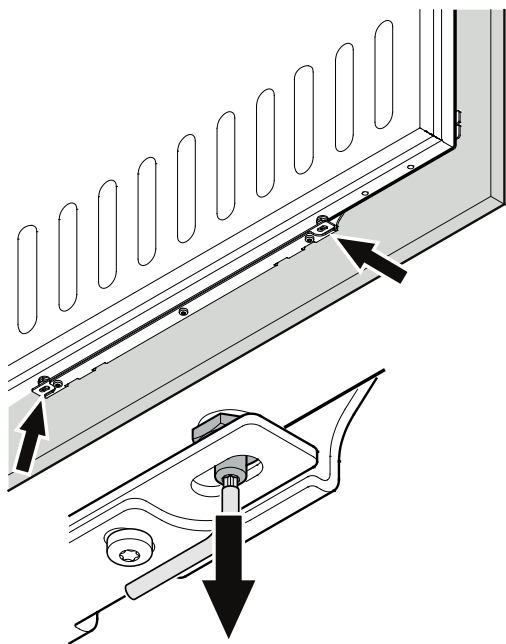


рис. E

9. Накрутите крепежные гайки и затяните их (рис. F).

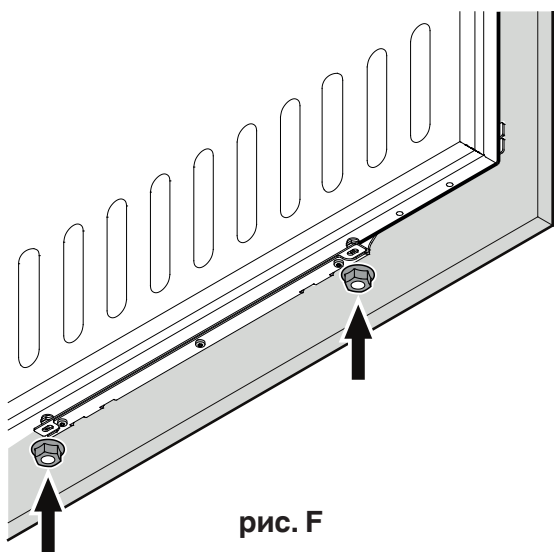


рис. F

10. Отпустите три винта с верхней стороны крепежного уголка, настройте дверную панель, как изображено на рис. G, и снова затяните винты. Эту операцию можно проделать тем же самым способом также и на нижнем крепежном уголке.

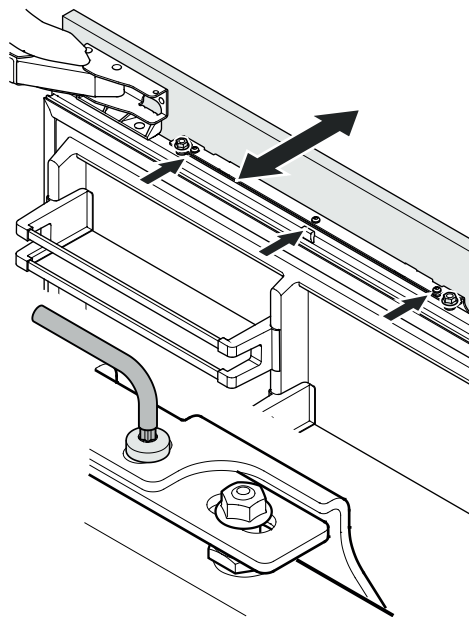


рис. G

11. Наденьте крышки сверху и снизу (рис. H).

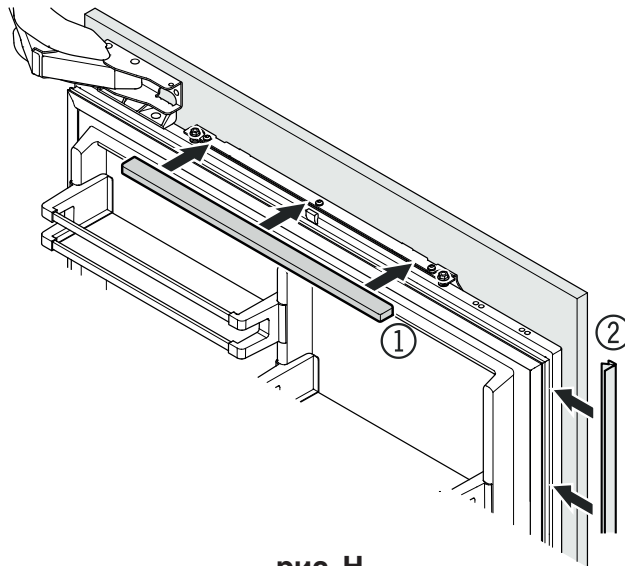
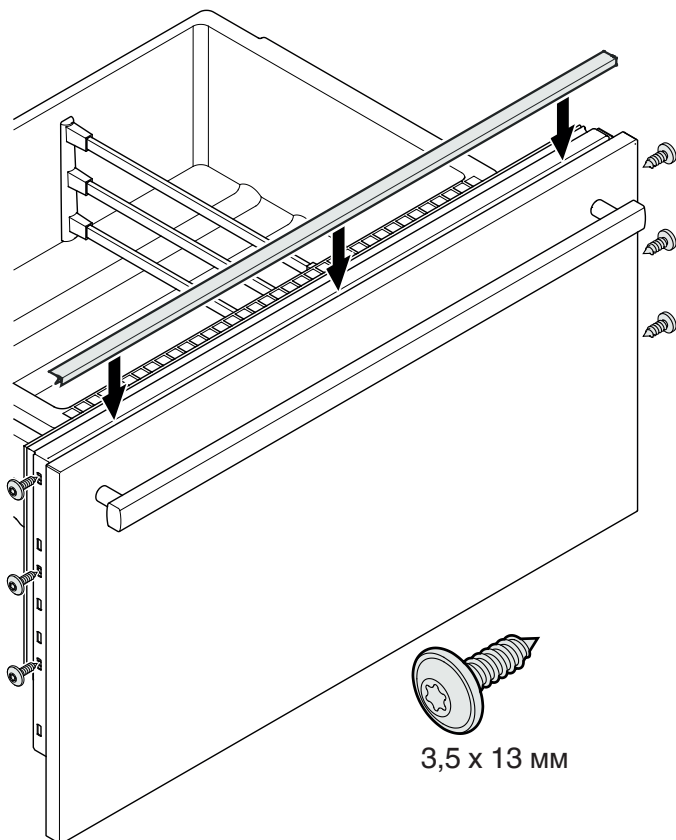


рис. H

## Монтаж панелей морозильной камеры

1. Выдвиньте верхний выдвижной ящик морозильной камеры и прикрутите предварительно собранную панель. Используйте те же самые винты, с помощью которых были прикручены крепежные уголки (3,5 x 13).
2. Закройте выдвижной ящик и проверьте положение панели. Настройте высоту панели, отпустив винты справа и слева. Затяните винты.
3. Выдвиньте нижний выдвижной ящик морозильной камеры и монтируйте панель тем же самым способом.
4. Закройте щель между выдвижным ящиком и панелью в обоих выдвижных ящиках прилагаемыми накладками. Снимите защитную пленку с накладки и вставьте сверху в щель.

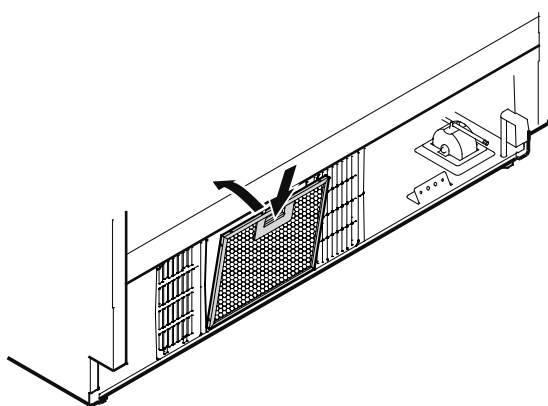


3,5 x 13 мм

## Монтаж пылеулавливающего фильтра

Входящий в комплект поставки пылеулавливающий фильтр предотвращает загрязнение моторного отделения и снижение холодильной мощности. Поэтому установка пылеулавливающего фильтра совершенно необходима.

1. Вытяните до конца нижнюю секцию морозильной камеры.
2. Снимите защитную пленку с пылеулавливающего фильтра. Вставьте снизу фильтр, нажмите на кнопку и вставьте фильтр до входа в зацепление.

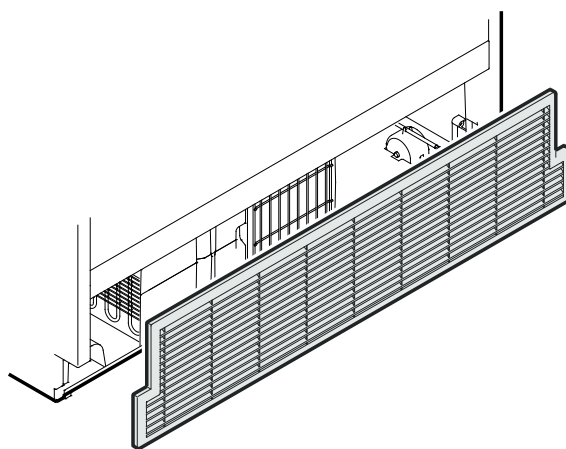


## Монтаж вентиляционной решетки

**Важно!**

Чтобы обеспечить безупречное функционирование прибора, очень важно установить входящую в комплект поставки вентиляционную решетку.

Это вентиляционное отверстие нельзя закрывать или прикрывать блендой!



## Перенавешивание двери

Перенавешивание двери должно осуществляться только силами специально обученных специалистов.

**⚠ ПРЕДУПРЕЖДЕНИЕ!**

Не пытайтесь самостоятельно перенавесить дверь. Шарниры двери холодильной камеры оснащены сильными замыкающими пружинами. Непреднамеренное закрытие шарнира чревато тяжелыми травмами.



**Liebherr Hausgeräte Lienz GmbH**

Dr.-Hans-Liebherr-Strasse 1

A-9900 Lienz

Österreich

[www.liebherr.com](http://www.liebherr.com)

